



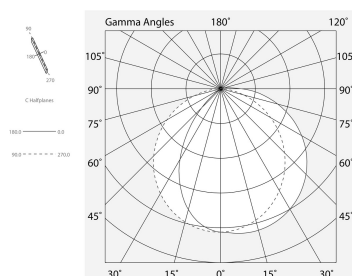
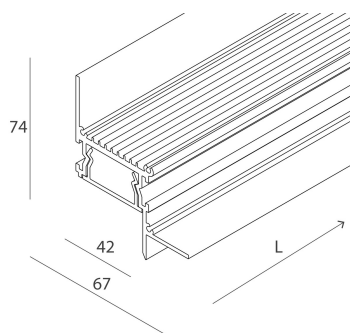
Caratteristiche

Uso: Interno
Tipo installazione: INCASSO IN CARTONGESSO
Emissione: DIRETTA
Ottica: OPALE
L: 2000mm
A: 67mm
H: 74mm
Made in: ITALY
Garanzia: 5 anni
Peso: 3.75kg

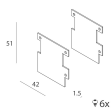
Dati tecnici

IP: 40

[Visualizza maggiori info sul prodotto](#)

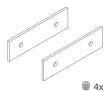


ACCESSORI DI COMPLETAMENTO



P-40: COPPIA TESTATE DI CHIUSURA PROFILO

103002.99



P-25/40: KIT GIUNZIONE PROFILI

103003.99