



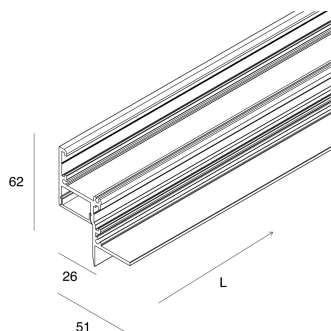
## Caratteristiche

Uso: Interno  
Tipo installazione: INCASSO IN CARTONGESSO  
Emissione: DIRETTA  
Ottica: OPALE  
L: 50.5mm  
H: 61.5mm  
Made in: ITALY  
Garanzia: 5 anni  
Peso: 3.75kg

## Dati tecnici

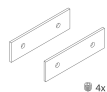
IP: 40

[Visualizza maggiori info sul prodotto](#)



## ACCESSORI DI COMPLETAMENTO

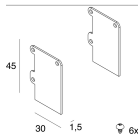
---



P-25/40: KIT GIUNZIONE PROFILI

**103003.99**

---



P-25: COPPIA TESTATE DI CHIUSURA PROFILO

**106802.99**