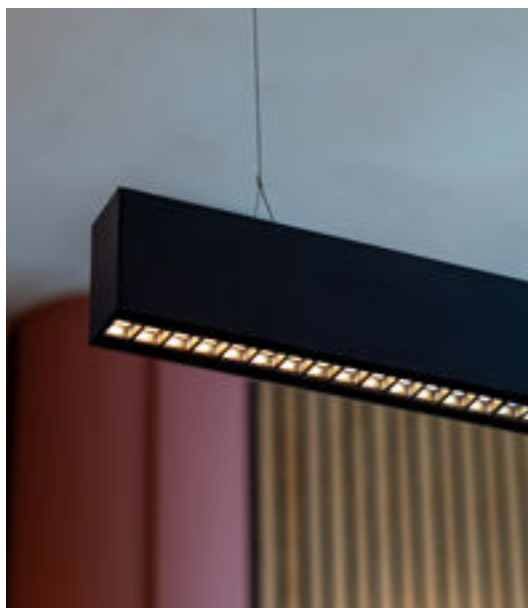




HERO PLUS  
SYSTEM



## HERO PLUS SYSTEM

HERO PLUS è il sistema lineare pensato per modellare la luce con grande naturalezza e versatilità. Si integra con eleganza in qualsiasi contesto: sospensione, plafone, parete o incasso a rasamento in cartongesso. La sua forza è nella combinazione di prestazioni elevate e massima flessibilità, resa possibile da un'ampia scelta di ottiche LED, capaci di valorizzare ogni dettaglio, offrendo infinite possibilità espressive e una qualità luminosa sempre impeccabile.

HERO PLUS is the linear system designed to shape light with natural ease and versatility. It integrates elegantly into any context: suspension, surface-mounted, wall-mounted, or flush-recessed in plasterboard. Its strength lies in the combination of high performance and maximum flexibility, enabled by a wide range of LED optics capable of enhancing every detail, offering endless expressive possibilities and consistently impeccable light quality.



## HERO PLUS SYSTEM

**Connettore rapido e cablaggio passante** fino a 8 poli per un montaggio veloce in fila continua.

**Quick connector and through-wiring** up to 8 poles for fast installation in continuous runs.



Alta capacità di dissipazione.

High heat dissipation capacity.

**Base LED con magneti** per un'installazione rapida.

**Magnetic LED base** for quick installation.

Montaggio schede LED senza colla o viti.

LED boards mounted without glue or screws.

## HERO PLUS

MODULO LED  
LED MODULE

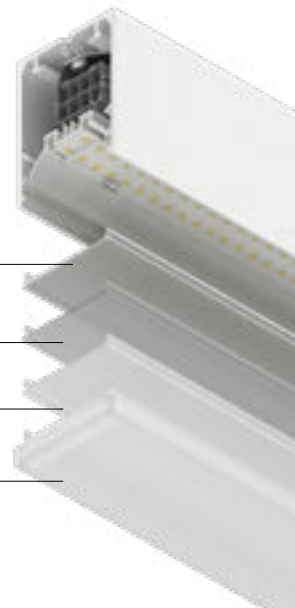
+  
Diffusore:  
Diffuser:

Microprismatizzato UGR<19  
Microprismatized UGR<19

Opale alta trasmittanza  
High-transmittance diffuser

Opale  
Opal

Tutta luce  
Full light



MICRO OTTICHE  
MICRO-OPTICS

SPOT ORIENTABILI  
SPOTS MODULE

MODULO CIECO  
BLIND MODULE

MODULO SENSORE  
SENSOR MODULE





## HERO PLUS B

MODULO LED  
LED MODULE  
+  
Diffusore:  
Diffuser:

Microprismatizzato UGR<19  
Microprismatized UGR<19

Opale alta trasmittanza  
High-transmittance diffuser

Opale  
Opal

Tutta luce  
Full light

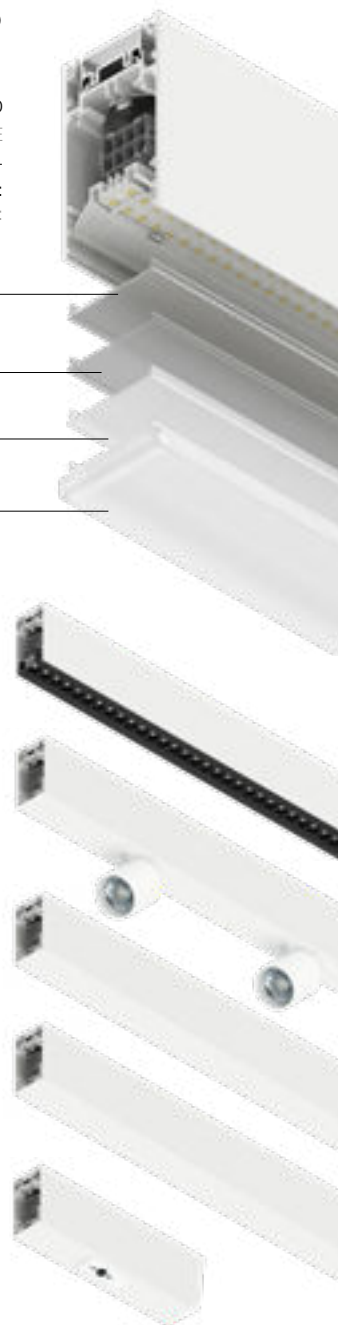
MICRO OTTICHE  
MICRO-OPTICS

SPOT ORIENTABILI  
SPOTS MODULE

MODULO LUCE INDIRECTA  
INDIRECT LIGHT MODULE

MODULO CIECO  
BLIND MODULE

MODULO SENSORE  
SENSOR MODULE



## HERO PLUS C

MODULO LED  
LED MODULE  
+  
Diffusore:  
Diffuser:

Microprismatizzato UGR<19  
Microprismatized UGR<19

Opale alta trasmittanza  
High-transmittance diffuser

Opale  
Opal

Tutta luce  
Full light

MICRO OTTICHE  
MICRO-OPTICS

SPOT ORIENTABILI  
SPOTS MODULE

MODULO CIECO  
BLIND MODULE

MODULO SENSORE  
SENSOR MODULE



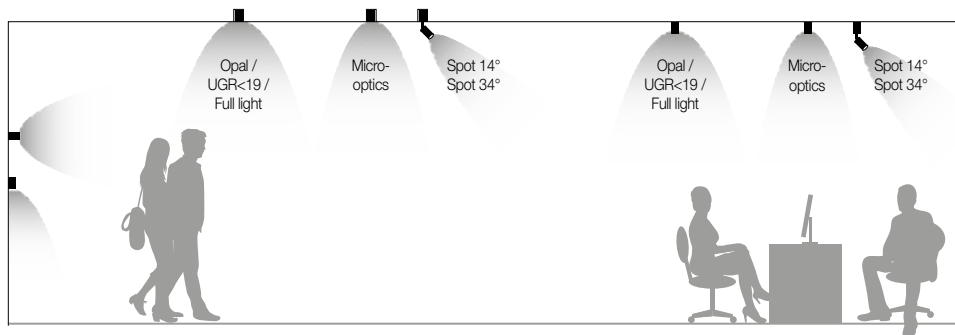
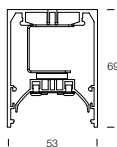


# HERO PLUS SYSTEM

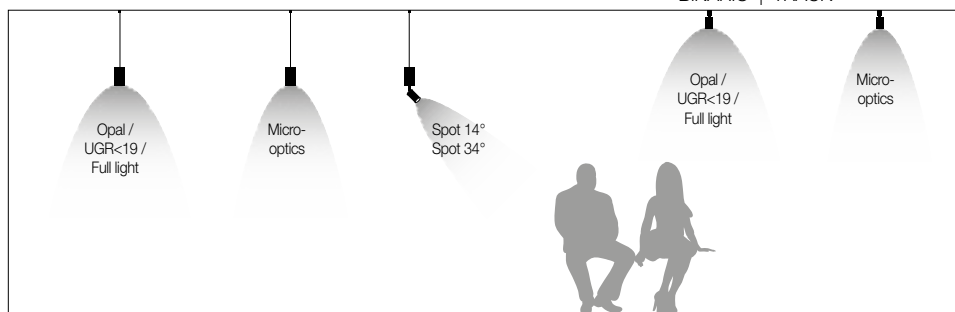
INSTALLAZIONI  
INSTALLATIONS

## HERO PLUS

- .01 Bianco - White
- .02 Nero - Black
- .20 Caffè
- .21 Cappuccino



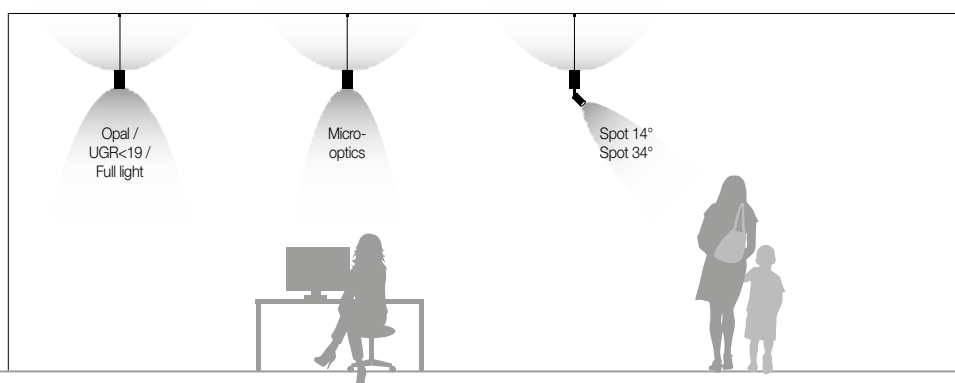
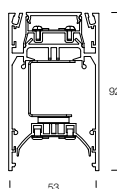
BINARIO | TRACK



SYSTEMS

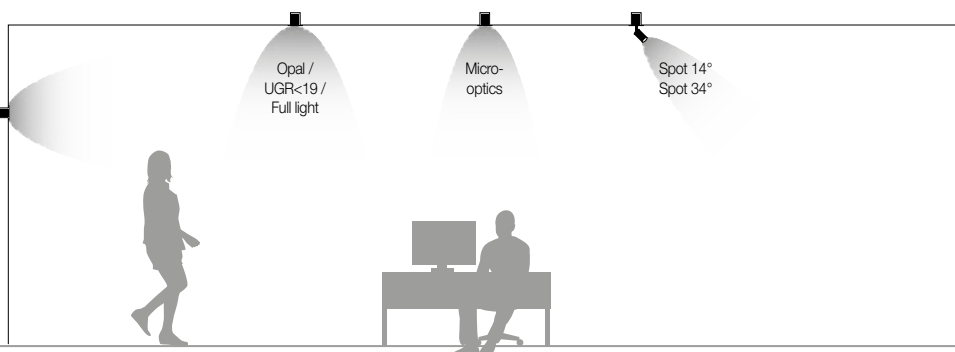
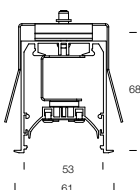
## HERO PLUS B

- .01 Bianco - White
- .02 Nero - Black
- .20 Caffè
- .21 Cappuccino



## HERO PLUS

- .01 Bianco - White
- .02 Nero - Black





HERO PLUS C

NEW

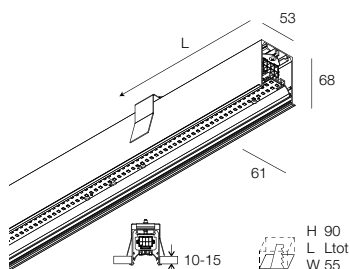
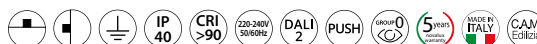
# HERO PLUS C



Sistema LED lineare installabile singolo o in fila continua ad incasso con cornice in controsoffitto di spessore 10-15 mm. Profilo in lega di alluminio verniciato completo di alimentazione elettronica e cablaggio passante. Schermo e testate terminali da ordinare a parte.

Linear LED system for single or continuous-run recessed installation with trim, for false ceilings with a thickness of 10–15 mm. Painted aluminium alloy profile including electronic power supply and pass-through wiring. Diffuser and end caps to be ordered separately.

SYSTEMS



PROFILO LED LINEARE  
LINEAR LED PROFILE

L (mm)	2700K	3000K	4000K	□	■
1120	27W	<b>114801</b> ...	<b>114804</b> ...	<b>114807</b> ...	01 02
1400	33W	<b>114802</b> ...	<b>114805</b> ...	<b>114808</b> ...	01 02
1680	40W	<b>114803</b> ...	<b>114806</b> ...	<b>114809</b> ...	01 02

**DALI-PUSH**

L (mm)	2700K	3000K	4000K	□	■
1120	27W	<b>114810</b> ...	<b>114813</b> ...	<b>114816</b> ...	01 02
1400	33W	<b>114811</b> ...	<b>114814</b> ...	<b>114817</b> ...	01 02
1680	40W	<b>114812</b> ...	<b>114815</b> ...	<b>114818</b> ...	01 02

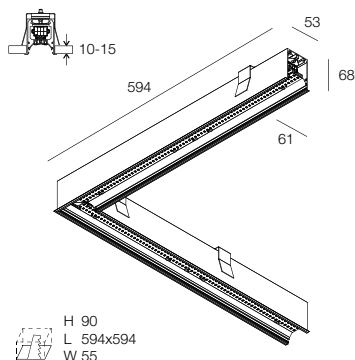
**EMERGENCY 1h / 12h** Flusso in emergenza / Emergency flux 10%

L (mm)	2700K	3000K	4000K	□	■
1680	40W	<b>114819</b> ...	<b>114820</b> ...	<b>114821</b> ...	01 02

**DALI-PUSH + EMERGENCY 1h / 12h** Flusso in emergenza / Emergency flux 10%

L (mm)	2700K	3000K	4000K	□	■
1680	40W	<b>114822</b> ...	<b>114823</b> ...	<b>114824</b> ...	01 02

Prevedere cavi di alimentazione dedicati per il modulo DALI-PUSH + EME.  
Provide specific power supply cables for DALI-PUSH + EME module.



PROFILO LED ANGOLARE 90°  
90° CORNER LED PROFILE

**Sinistra/Left**

L (mm)	2700K	3000K	4000K	□	■
594x594	27W	<b>114825</b> ...	<b>114826</b> ...	<b>114827</b> ...	01 02

**Destra/Right**

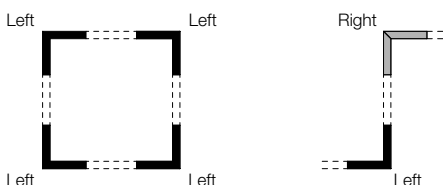
L (mm)	2700K	3000K	4000K	□	■
594x594	27W	<b>114828</b> ...	<b>114829</b> ...	<b>114830</b> ...	01 02

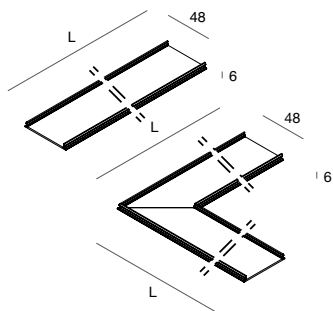
**DALI-PUSH Sinistra/Left**

L (mm)	2700K	3000K	4000K	□	■
594x594	27W	<b>114831</b> ...	<b>114832</b> ...	<b>114833</b> ...	01 02

**DALI-PUSH Destra/Right**

L (mm)	2700K	3000K	4000K	□	■
594x594	27W	<b>114834</b> ...	<b>114835</b> ...	<b>114836</b> ...	01 02





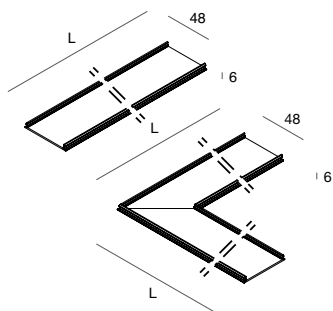
**DIFFUSORE OPALE**

Ad incastro in policarbonato opale, a luminanza uniforme.  
\* L 5700mm consigliato per installazioni in fila continua.

L (mm)	2700K	3000K	4000K	
1120	2508 lm	2680 lm	2781 lm	<b>108901.99</b>
1400	3134 lm	3349 lm	3476 lm	<b>108902.99</b>
1680	3761 lm	4019 lm	4171 lm	<b>108903.99</b>
* 5700	-	-	-	<b>108909.99</b>
594x594	2508 lm	2680 lm	2781 lm	<b>108944.99</b>

**OPAL DIFFUSER**

Opal polycarbonate diffuser, with uniform luminance.  
\* L 5700mm recommended for continuous line installations.



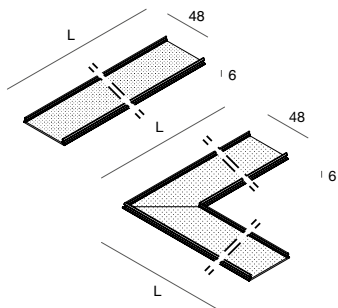
**DIFFUSORE OPALE  
ALTA TRASMITTANZA**

Ad incastro in policarbonato opale.  
\* L 5700mm consigliato per installazioni in fila continua.

L (mm)	2700K	3000K	4000K	
1120	3181 lm	3398 lm	3526 lm	<b>108931.99</b>
1400	3975 lm	4247 lm	4408 lm	<b>108932.99</b>
1680	4771 lm	5097 lm	5290 lm	<b>108933.99</b>
* 5700	-	-	-	<b>108939.99</b>
594x594	3181 lm	3398 lm	3527 lm	<b>108938.99</b>

**HIGH TRANSMITTANCE  
OPAL DIFFUSER**

Opal polycarbonate diffuser.  
\* L 5700mm recommended for continuous line installations.



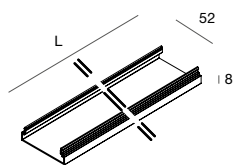
**DIFFUSORE UGR<19**

Schermo diffusore per il controllo dell'abbagliamento, ad incastro in policarbonato microprismatizzato.  
\* L 5700mm consigliato per installazioni in fila continua.

L (mm)	2700K	3000K	4000K	
1120	2913 lm	3113 lm	3231 lm	<b>108910.99</b>
1400	3642 lm	3891 lm	4038 lm	<b>108911.99</b>
1680	4370 lm	4669 lm	4846 lm	<b>108912.99</b>
* 5700	-	-	-	<b>108918.99</b>
594x594	2913 lm	3113 lm	3231 lm	<b>108945.99</b>

**UGR<19 DIFFUSER**

Anti-glare diffuser made of microprismatized polycarbonate.  
\* L 5700mm recommended for continuous line installations.



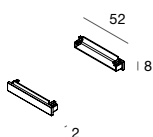
**DIFFUSORE TUTTA LUCE**

Diffusore sporgente in policarbonato opale. Testate opali da ordinare a parte.

L (mm)	2700K	3000K	4000K	
1120	3060 lm	3270 lm	3394 lm	<b>108923.99</b>
1400	3825 lm	4087 lm	4242 lm	<b>108924.99</b>
1680	4591 lm	4905 lm	5091 lm	<b>108925.99</b>

**FULL LIGHT DIFFUSER**

Protruding opal polycarbonate diffuser. Opal end caps to be ordered separately.



**TESTATE OPALI (2pz)**

Da prevedere alle estremità dello schermo tutta luce.

**108930.99**

**OPAL END CAPS (2pcs)**

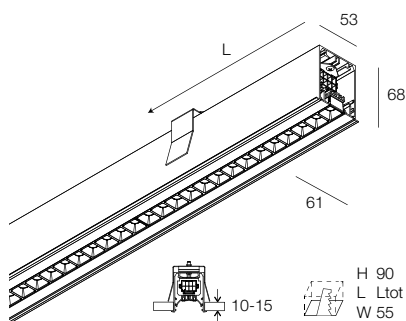
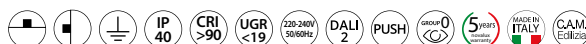
To be provided at the end of full light diffuser.

# HERO PLUS C MICRO OTTICHE



Profilo in lega di alluminio verniciato completo di micro ottiche, alimentazione elettronica e cablaggio passante. Testate terminali da ordinare a parte.

Painted alloy aluminium profile including micro-optics, electronic power supply and through wiring. End caps to be ordered separately.



L (mm)	2700K		3000K		4000K		□	■
840	22W	2046 lm	<b>114837</b> ...	2151 lm	<b>114839</b> ...	2288 lm	<b>114841</b> ...	01 02
1400	36W	3410 lm	<b>114838</b> ...	3587 lm	<b>114840</b> ...	3813 lm	<b>114842</b> ...	01 02

### DALI-PUSH

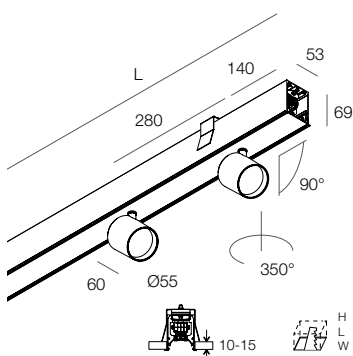
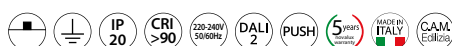
L (mm)	2700K		3000K		4000K		□	■
840	22W	2046 lm	<b>114843</b> ...	2151 lm	<b>114845</b> ...	2288 lm	<b>114847</b> ...	01 02
1400	36W	3410 lm	<b>114844</b> ...	3587 lm	<b>114846</b> ...	3813 lm	<b>114848</b> ...	01 02

# HERO PLUS C SPOT



Profilo in lega di alluminio verniciato completo di 2 faretti, alimentazione elettronica e cablaggio passante. Testate terminali da ordinare a parte.

Painted alloy aluminium profile including 2 spotlights, electronic power supply and through wiring. End caps to be ordered separately.



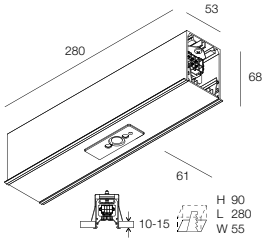
L (mm)	2700K		3000K		4000K		□	■
1120	2X13W 14°	2028 lm	<b>114849</b> ...	2110 lm	<b>114850</b> ...	2332 lm	<b>114851</b> ...	01 02
1120	2X13W 34°	2144 lm	<b>114852</b> ...	2230 lm	<b>114853</b> ...	2464 lm	<b>114854</b> ...	01 02

### DALI-PUSH

L (mm)	2700K		3000K		4000K		□	■
1120	2X13W 14°	2028 lm	<b>114855</b> ...	2110 lm	<b>114856</b> ...	2332 lm	<b>114857</b> ...	01 02
1120	2X13W 34°	2144 lm	<b>114858</b> ...	2230 lm	<b>114859</b> ...	2464 lm	<b>114860</b> ...	01 02

# HERO PLUS C

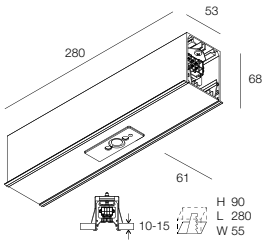
## MODULI COMPLEMENTARI ADDITIONAL MODULES



**MODULO CON CENTRALINA DALI IOT  
+ SENSORE DI PRESENZA E LUMINOSITA'**  
Completo di centralina DALI e sensore DALI integrato nella cover e cablaggio passante. Gestibili fino a 32 alimentatori e max 3 moduli sensore 114867. \_\_\_. Programmabile mediante Bluetooth con App dedicata per smartphone o tablet. Gestione solo automatica. Non alimentabile.

**MODULE WITH DALI IOT CONTROL UNIT  
+ PRESENCE DETECTOR AND LIGHT SENSOR**  
Complete with DALI control unit and DALI sensor integrated in the cover and through wiring. Up to 32 drivers controlled and max 3 sensor modules 114867. \_\_\_. Programmable by Bluetooth with dedicated App for smartphones or tablets. Only automatic management. Without plug-in.

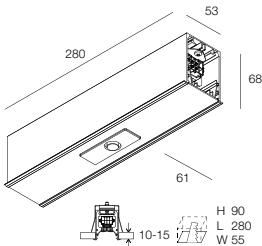
	<input type="checkbox"/>	<input checked="" type="checkbox"/>	L (mm)
<b>114866. __</b>	<b>01</b>	<b>02</b>	280



**MODULO CON SENSORE DI PRESENZA E LUMINOSITA' DALI IOT**  
Completo di sensore DALI integrato nella cover e cablaggio passante.  
Non alimentabile. Utilizzabile con modulo 114866. \_\_ o con centraline DALI IOT o DALI Professional.

**MODULE WITH DALI IOT PRESENCE DETECTOR AND LIGHT SENSOR**  
Complete with DALI sensor integrated in the cover and through wiring. Without plug-in. Mandatory for use with module 114866 \_\_ or DALI IOT or DALI Professional control units.

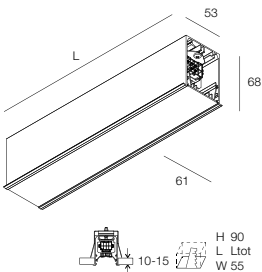
	<input type="checkbox"/>	<input checked="" type="checkbox"/>	L (mm)
<b>114867. __</b>	<b>01</b>	<b>02</b>	280



**MODULO CON SENSORE DI PRESENZA E LUMINOSITA' DALI MID**  
Completo di sensore DALI integrato nella cover e cablaggio passante.  
Non alimentabile. Utilizzabile con centralina DALI MID.

**MODULE WITH DALI MID PRESENCE DETECTOR AND LIGHT SENSOR**  
Complete with DALI sensor integrated in the cover and through wiring. Without plug-in. Can be used with DALI MID control unit.

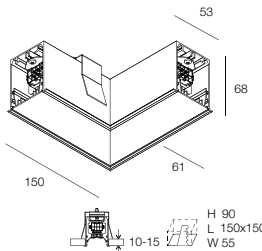
	<input type="checkbox"/>	<input checked="" type="checkbox"/>	L (mm)
<b>114868. __</b>	<b>01</b>	<b>02</b>	280



**MODULO CIECO LINEARE**  
Completo di cablaggio passante e cover inferiore.  
Modulo L 280 mm non alimentabile.

**LINEAR BLIND MODULE**  
Complete with through wiring and blind cover.  
Module L 280 mm without plug-in.

	<input type="checkbox"/>	<input checked="" type="checkbox"/>	L (mm)
<b>114861. __</b>	<b>01</b>	<b>02</b>	280
<b>114862. __</b>	<b>01</b>	<b>02</b>	1120
<b>114863. __</b>	<b>01</b>	<b>02</b>	1400
<b>114864. __</b>	<b>01</b>	<b>02</b>	1680



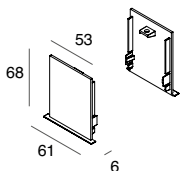
**MODULO CIECO a L**  
Completo di cablaggio passante e cover inferiore.  
Non alimentabile.

**L BLIND MODULE**  
Complete with through wiring and blind cover.  
Without plug-in.

	<input type="checkbox"/>	<input checked="" type="checkbox"/>	L (mm)
<b>114865. __</b>	<b>01</b>	<b>02</b>	150x150

# HERO PLUS C

## ACCESSORI ACCESSORIES



TESTATE TERMINALI (2 pz.)

END CAPS (2 pcs)

	<input type="checkbox"/>	<input checked="" type="checkbox"/>	
<b>108860. __</b>	<b>01</b>	<b>02</b>	

