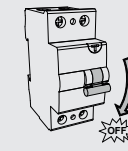


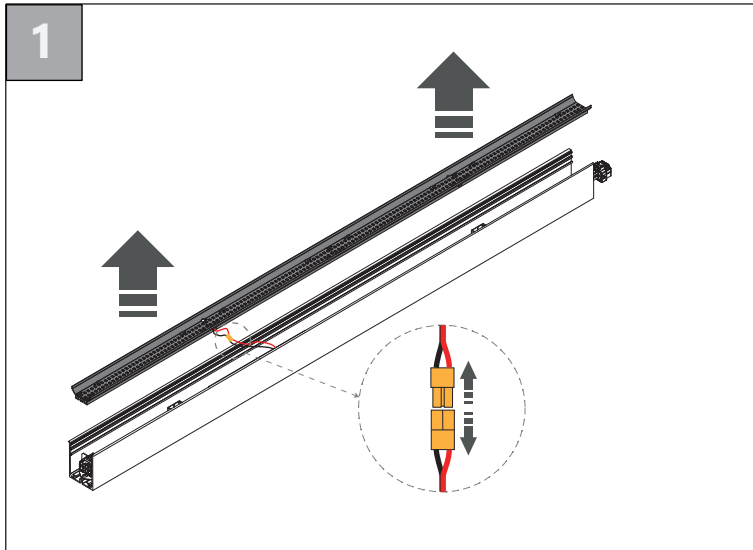
La sorgente luminosa contenuta in questo apparecchio deve essere sostituita solo dal costruttore o dal suo servizio di assistenza o da personale altrettanto qualificato.
The light source contained in this luminaire shall only be replaced by the manufacturer or his service agent or a similar qualified person.




In caso di manutenzione togliere tensione.
Always switch-off the power supply before carrying out any maintenance.
Si consiglia di effettuare l'installazione a cura di personale qualificato.
The installation should be done by qualified personnel.

Alimentazione 220-240V 50/60 Hz
Power supply 220-240V 50/60 Hz

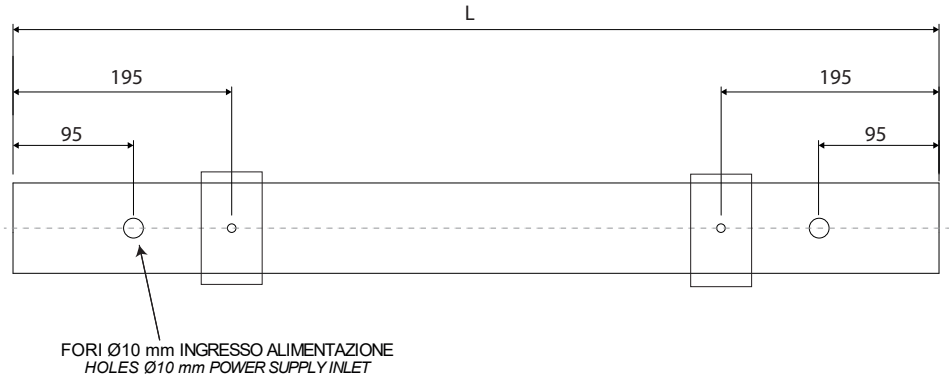
04-26



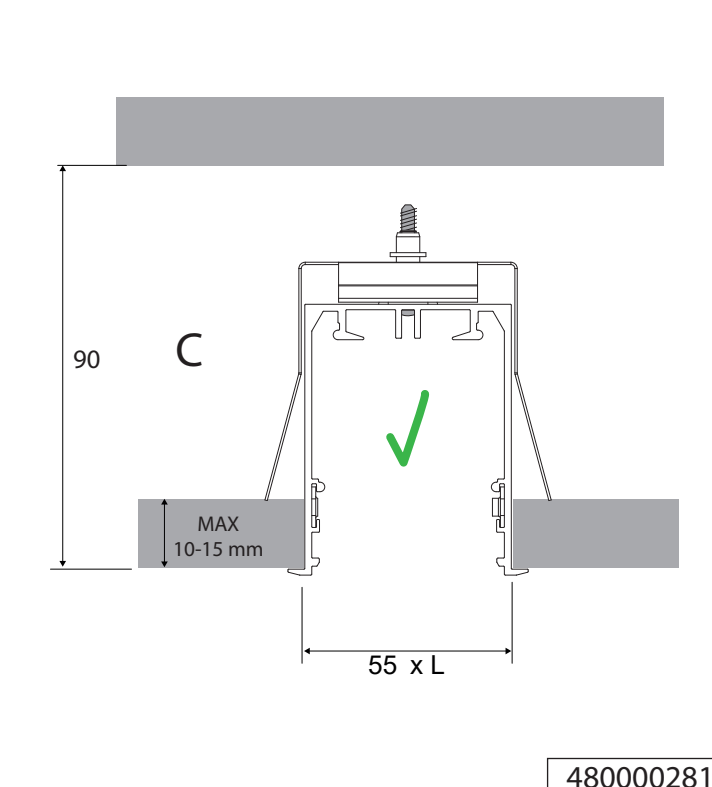
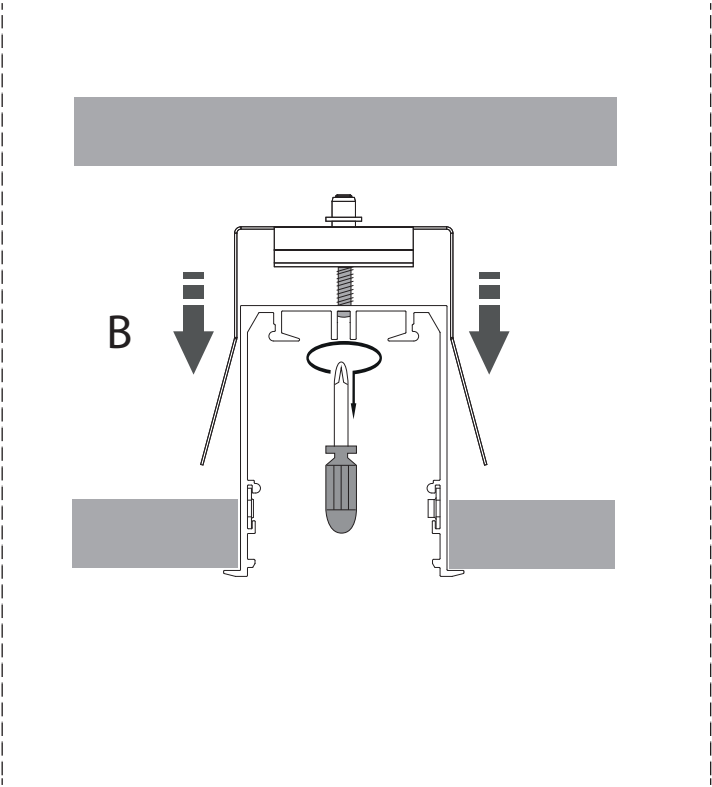
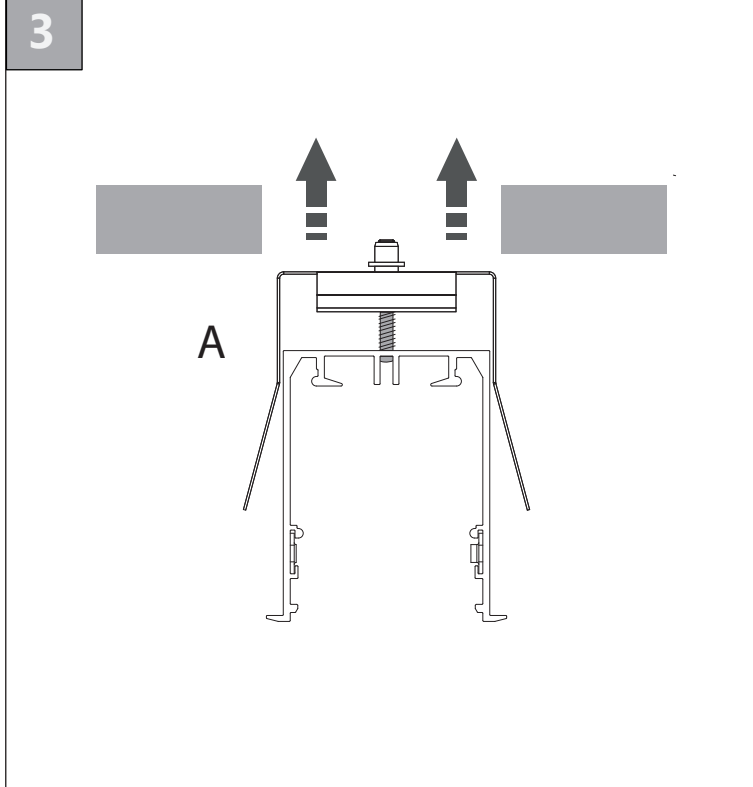
2

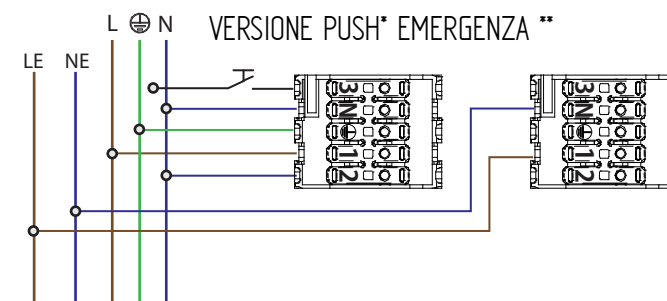
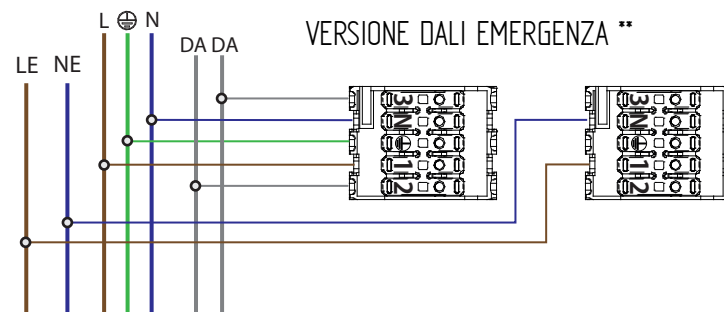
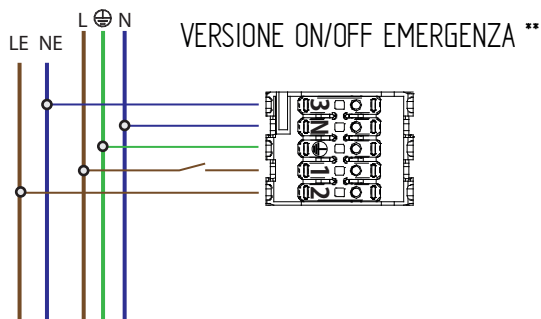
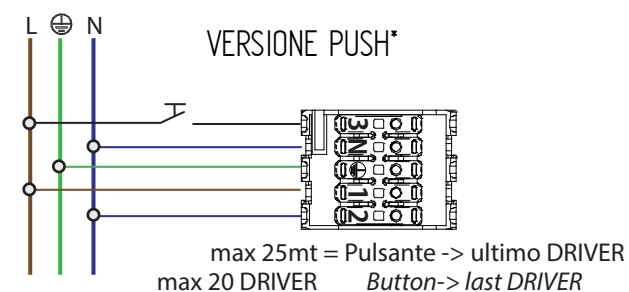
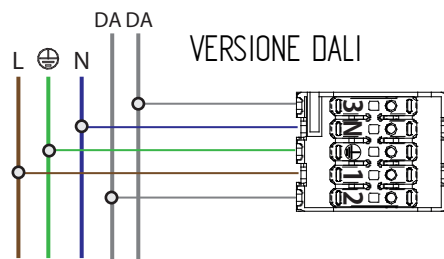
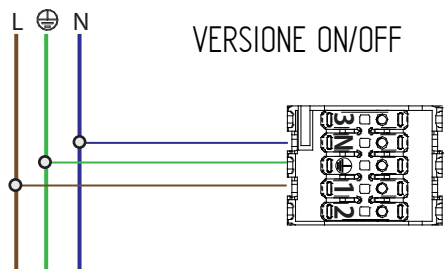


L (mm)	Taglio Incasso
HERO+C L=840	55x840
HERO+C L=1120	55x1120
HERO+C L=1400	55x1400
HERO+C L=1680	55x1680
HERO+C ANGOLO L=594x594	55x594x594



ATTENZIONE:
Tutti i prodotti della famiglia HERO
NON sono tagliabili su misura.
*All products in the HERO family
cannot be cut to size.*





*SINCRONIZZAZIONE PUSH

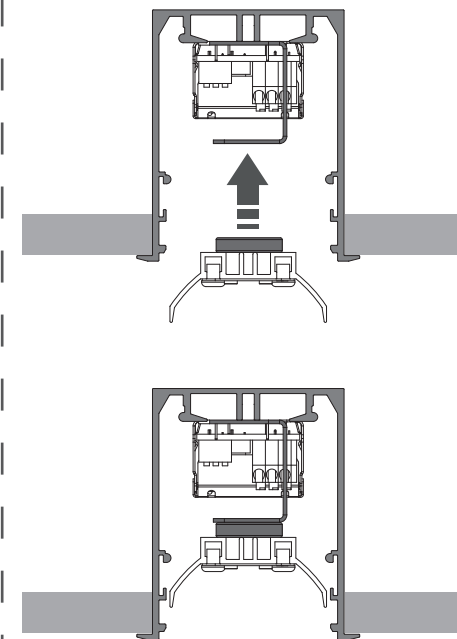
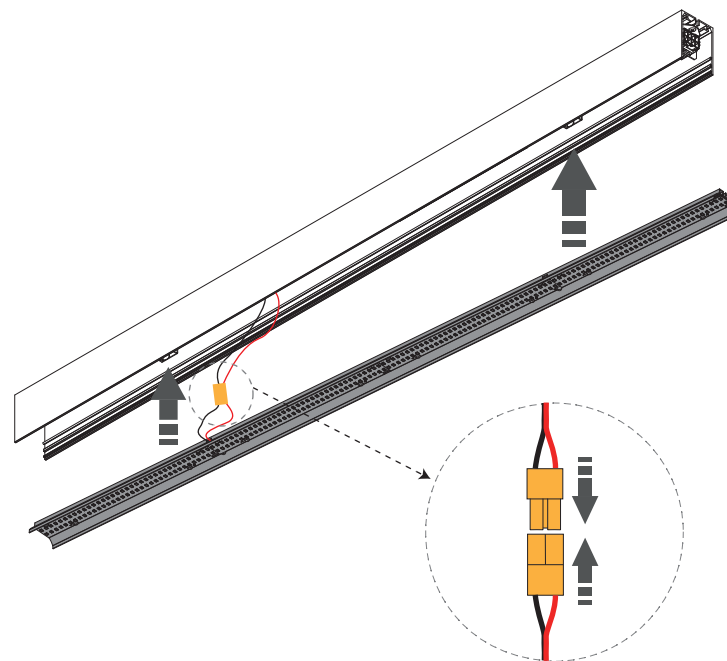
In installazioni con driver LED con livelli di dimmerazione diversi o direzioni di dimmerazione opposte tutti i driver LED possono essere sincronizzati al 50% del livello di dimmerazione con una pressione di 10 s.

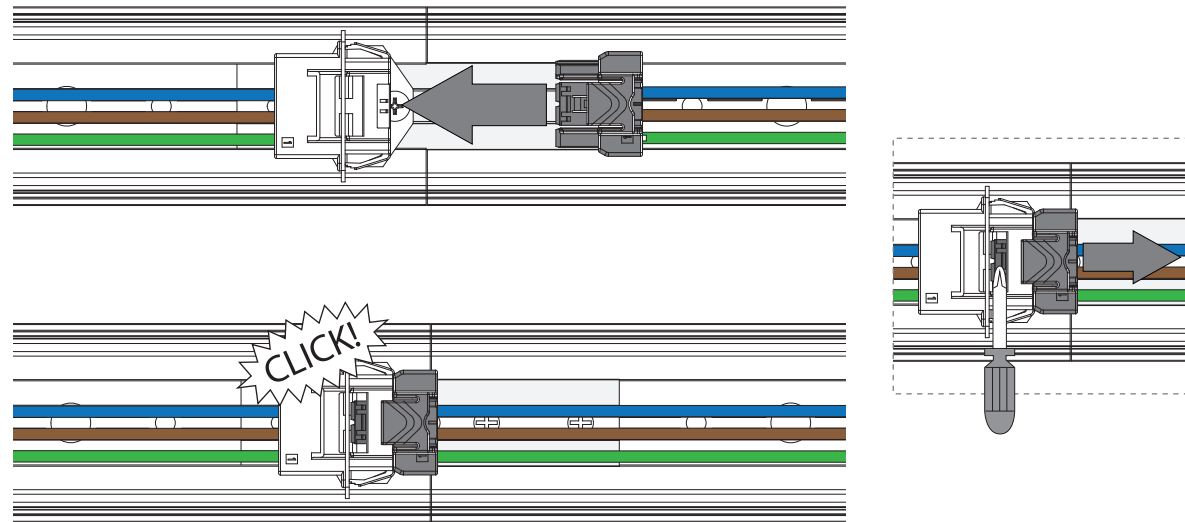
L'utilizzo di un pulsante con spia luminosa non è consentito.
In installations with LED drivers with different dimming levels or opposite dimming directions (e.g. after a system extension), all LED drivers can be synchronized to 50 % dimming level by a 10 s push.
Use of pushbutton with indicator lamp is not permitted

**Emergenza

Secondo la norma 60598-2-22 par. 22.6.10 [...] la sostituzione della batteria o dell'intero apparecchio di illuminazione [...] è necessaria quando questi non raggiungono la durata di funzionamento assegnata dopo il corrispondente periodo di ricarica.

According to standard 60598-2-22, paragraph 22.6.10, [...] replacing the battery or the entire lighting fixture [...] is necessary when they do not reach the designated operating time after the corresponding charging period.





HERO PLUS C ANGOLO

